

Terminale serie Dialogica



modello D 70 B

*Terminale elettronico
di visualizzazione del peso*

Terminale Serie Dialogica Modello D 70 B

Caratteristiche generali

- D 70 B è un terminale elettronico, con possibilità di montaggio a rack, particolarmente indicato per l'utilizzo in impianti dove il collegamento ai sistemi di controllo richiede una uscita analogica 4÷20 mA o 0÷10 Volt.
- È dotato di visualizzatore a LED, di tastiera a membrana e raggiunge un ottimo rapporto qualità-prezzo.
- È alimentato a 230 V. o a bassa tensione 12 Vdc.
- Sono previste due uscite seriali configurabili per trasmettere il peso ad altri dispositivi.
- Dotato di approvazione CE in conformità alle direttive 90/384 CEE, è collegabile a qualsiasi tipo di cella di carico analogica in versione Monoscala o Multirange.

Caratteristiche tecniche

- Display a Led rossi a 7 segmenti h 20 mm
- Alimentazione: 90÷240V. diretta con cavo in dotazione
- Alimentazione bassa tensione: 12 Vdc
- Assorbimento: 10 Va
- Temperatura funzionamento °C: -10 / + 40
- Temperatura stoccaggio °C: -20/+70
- UR % (umidità relativa max non condensata): 85%
- Alimentazione celle di carico: 10 Vdc
- Numero massimo celle di carico: 12x350 ohm
- Massima tensione ingresso celle: 23 mV
- Collegamento a 6 fili con "sense"
- Max risoluzione per "uso legale": 6000 div. OIML (3x3000) o (2x4000)
- Max risoluzione per "uso interno": 30000 div.
- Uscite seriali: una per RS 232 + una per RS232/485
- Uscita analogica: 4÷20mA o 0÷10Volt
- Grado di protezione pannello: IP65
- Possibilità di funzionamento come "ripetitore" di peso
- Accessori per montaggio a rack



Terminale Serie Dialogica Modello D 70 B

Caratteristiche funzionali

- Il terminale gestisce i seguenti dati:
- Visualizzazione di: peso LORDO - peso NETTO
- Funzione di Tara autopesata o predeterminata
- Azzeramento
- Test
- Trasmissione attraverso la porta seriale del valore peso

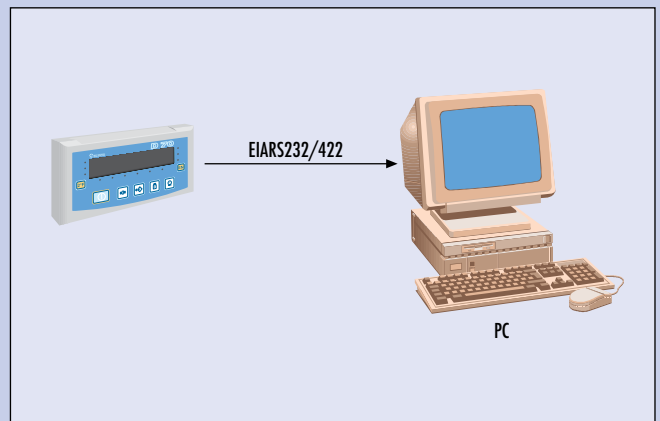
Optionals

- Kit per fissaggio a parete

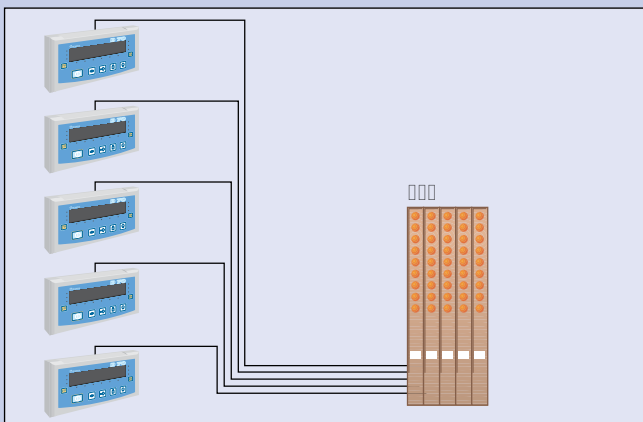
Applicazioni

- La versatilità del terminale D 70 B ne consente l'utilizzo nei più svariati settori d'impiego, rispondendo così alle più complesse esigenze produttive.

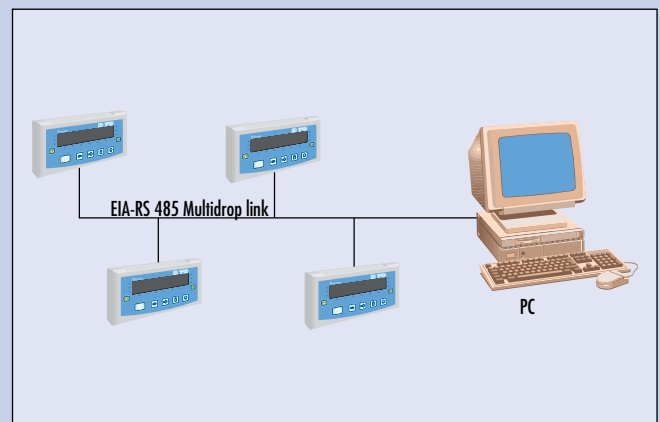
Qui di seguito sono raffigurati alcuni esempi.



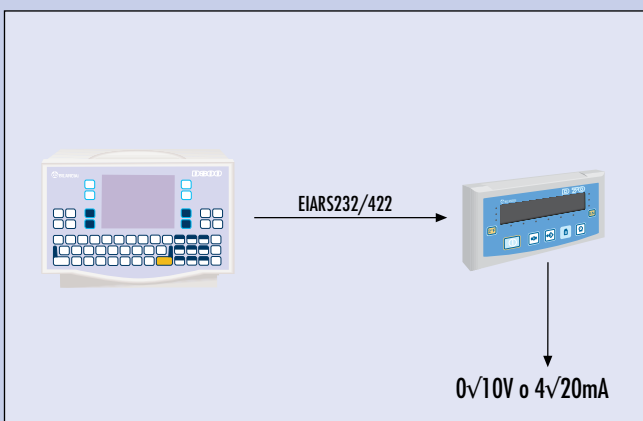
Collegamento seriale a PC



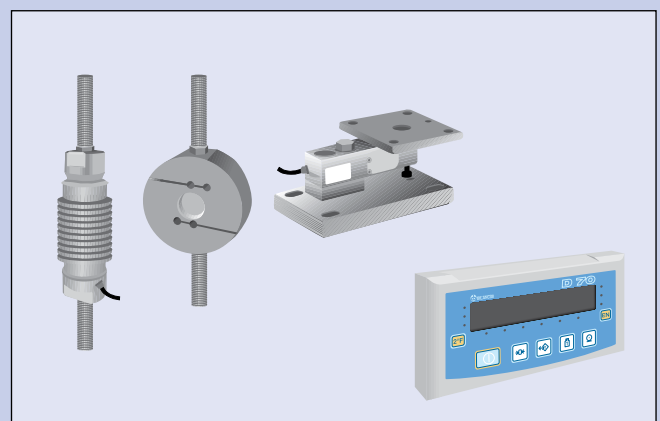
Collegamento con uscita analogica 0V/10V o 4√20mA



Collegamento in rete

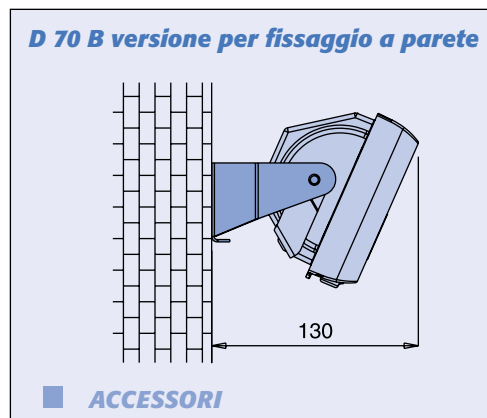
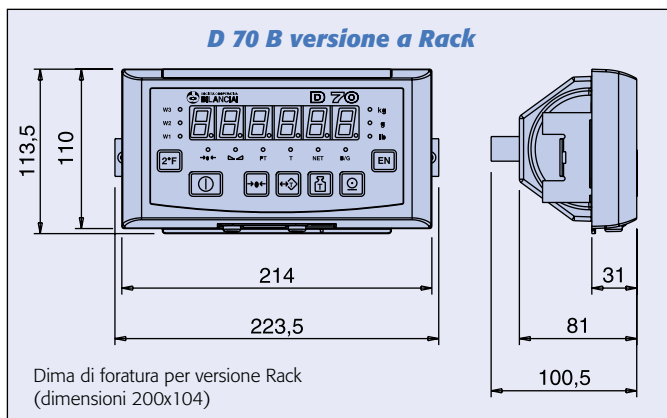


D 70 B con funzione di ripetitore peso con uscita analogica



Collegamento a cella di carico per impianti di betonaggio

Terminale Serie Dialogica Modello D 70 B



Nell'intento di migliorare sotto il profilo tecnologico la propria produzione, l'azienda si riserva di apportare in ogni momento e senza preavviso, variazioni e modifiche ai prodotti di cui alle fotografie che precedono. N. 81190042/B - 1253 - **netstudio**



SOCIETÀ COOPERATIVA
BILANCI
Strumenti e Tecnologie per Pesare

Società Cooperativa Bilanciai Campogalliano
41011 Campogalliano (MO) Italy - Via S. Ferrari, 16
Tel. 059 / 89.36.11 - Fax 059 / 52.70.79
Servizio Assistenza Clienti - Tel. 059 / 89.36.12 - Fax 059 / 52.72.94
www.coopbilanciai.it - cb@coopbilanciai.it

Agente/Rivenditore