

# SEL410

Sistema di pesatura e controllo a funzionamento statico



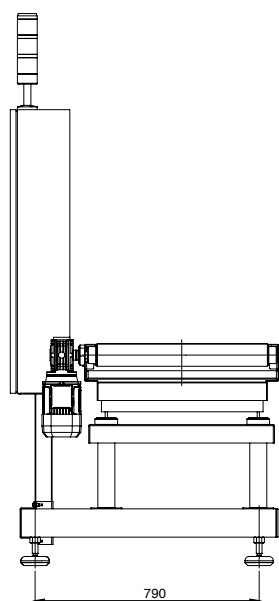
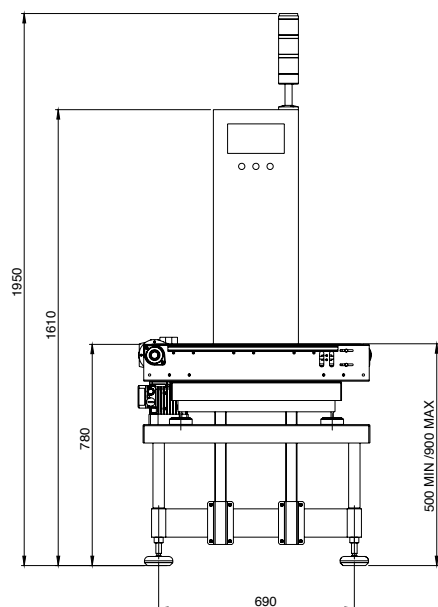
## CARATTERISTICHE PRINCIPALI

- Robusta struttura in acciaio verniciato
- Quadro elettrico in acciaio Inox
- Comodo display LCD con tastiera a membrana a 18 tasti
- Portata fino a 60 kg

## APPLICAZIONI

Sistema di pesatura e controllo a funzionamento statico dotato di nastro trasportatore, quadro elettrico di comando e terminale elettronico per l'impostazione delle soglie peso e delle funzioni di interfaccia.

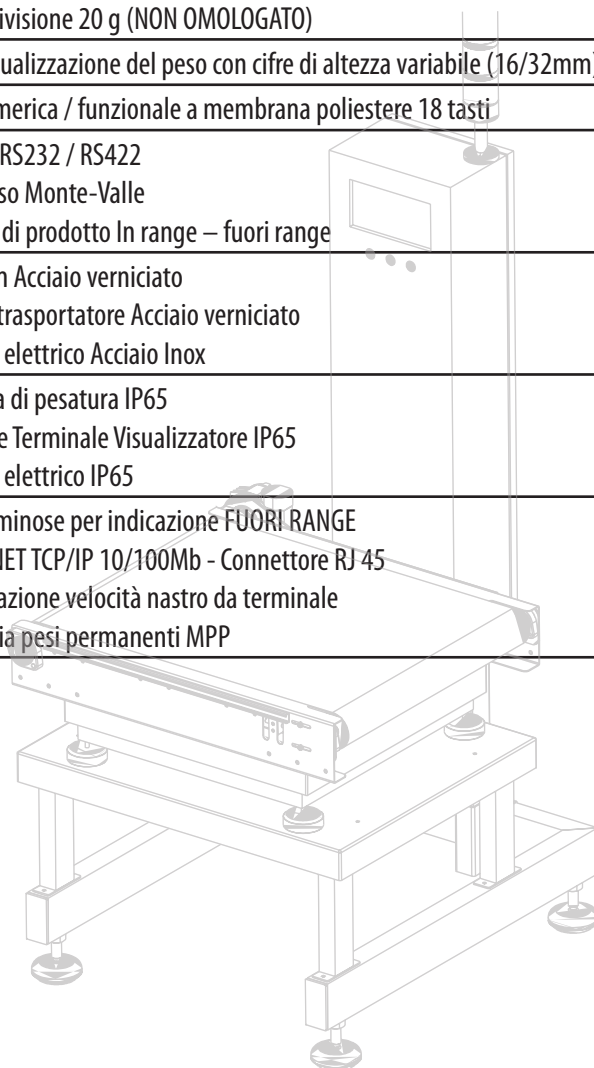
In grado sia di controllare il peso all'interno di un range preimpostato, sia di rilevare e trasmettere ad Host il peso in transito. La regolazione continua della velocità, semplificano l'inserimento in linea, mentre le diverse interfacce di connessione ad Host e/o PLC consentono di realizzare un semplice, rapido ed efficiente sistema di rilevazione e controllo processo.



# SEL410

Sistema di pesatura e controllo a funzionamento statico

| Caratteristiche Tecniche                    |  |
|---|--|
| Tensione di rete                            | 115/220Vac – 50/60Hz 500VA monofase<br>Spina conforme a ICE 309-2  |
| Temperatura di funzionamento                | - 10°C / + 40°C  |
| Umidità                                     | Da 20 a 80% non condensata   |
| Larghezza totale                            | 800 mm   |
| Altezza totale                              | 1950 mm  |
| Profondità totale                           | 965 mm   |
| Altezza piano di pesatura                   | 500 mm - 900 mm  |
| Peso  | 165 kg   |
| Dimensioni nastro trasportatore in pesatura | 600 larghezza x 800 lunghezza  |
| Velocità nastro trasportatore               | Da 5 m/min a 30 m/min  |
| Portata e divisione                         | 30 kg divisione 10 g (NON OMOLOGATO)<br>60 kg divisione 20 g (NON OMOLOGATO)   |
| Display                                     | LCD Visualizzazione del peso con cifre di altezza variabile (16/32mm)  |
| Tastiera                                    | Alfanumerica / funzionale a membrana poliestere 18 tasti   |
| Interfacce                                  | Seriale RS232 / RS422<br>Consenso Monte-Valle<br>Output di prodotto In range – fuori range   |
| Struttura                                   | Telaio in Acciaio verniciato<br>Nastro trasportatore Acciaio verniciato<br>Quadro elettrico Acciaio Inox   |
| Grado di protezione                         | Sistema di pesatura IP65<br>Frontale Terminale Visualizzatore IP65<br>Quadro elettrico IP65  |
| OPTIONALS                                   | Spie luminose per indicazione FUORI RANGE<br>ETHERNET TCP/IP 10/100Mb - Connettore RJ 45<br>Impostazione velocità nastro da terminale<br>Memoria pesi permanenti MPP |



SOCIETÀ COOPERATIVA  
**BILANCIALI**  
Strumenti e Tecnologie per Pesare

**Società Cooperativa Bilanciali Campogalliano**

41011 Campogalliano (MO) Italy - Via S. Ferrari, 16

Tel. 059 / 89.36.11 - Fax 059 / 52.70.79

**Servizio Assistenza Clienti** - Tel. 059 / 89.36.12 - Fax 059 / 52.72.94

[www.coopbilanciali.it](http://www.coopbilanciali.it) - [cb@coopbilanciali.it](mailto:cb@coopbilanciali.it)

Agente / Rivenditore