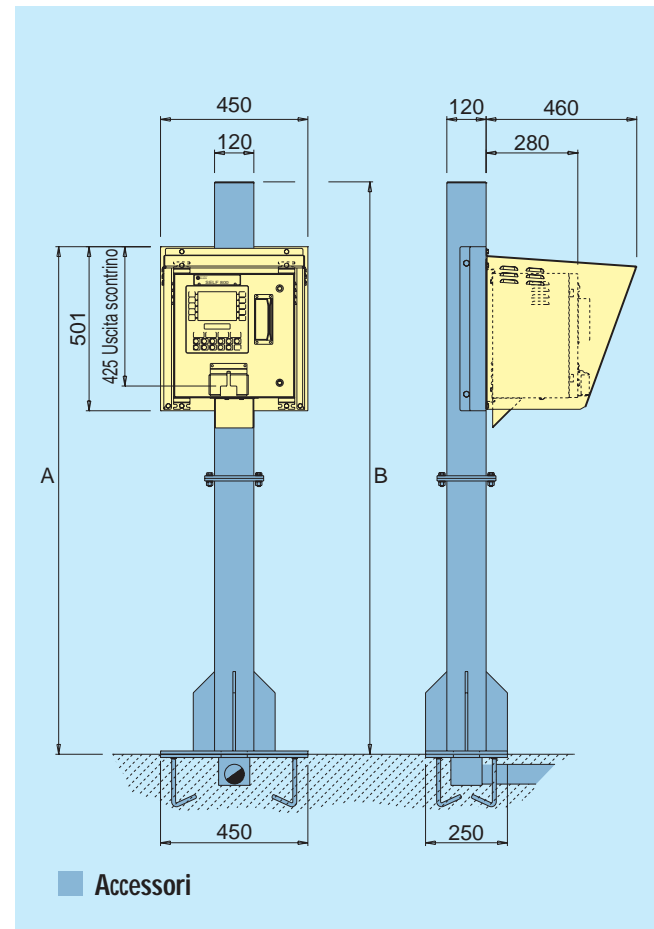
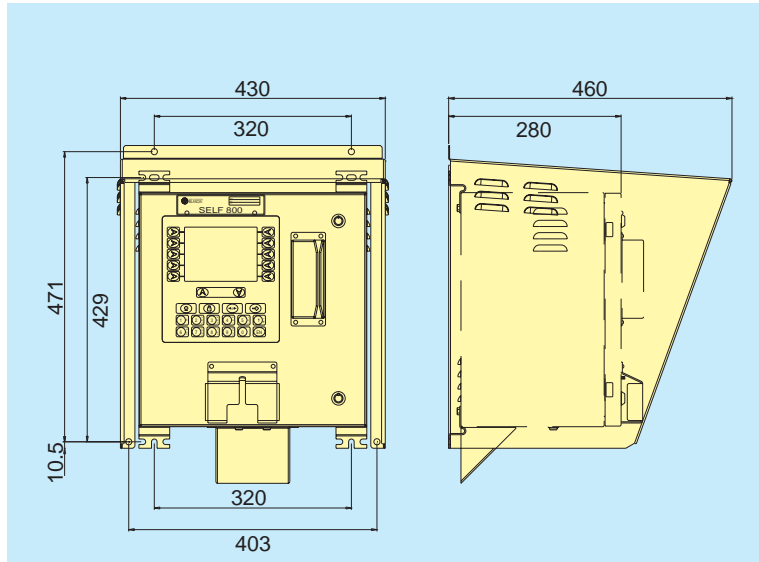


SELF 800 gettoniera



Modello	Dimensioni (mm)				
	A*				B
PESATURA CON UTENTE A BORDO CAMION	2305	2505	2705	2905	2903
PESATURA CON UTENTE A TERRA	1600	1800	-	-	1798

* Altezza colonna regolabile



Terminale serie Self 800



modello SELF 800 gettoniera



SOCIETA' COOPERATIVA

BILANCI AI

Strumenti e Tecnologie per Pesare

Società Cooperativa Bilanciai a.r.l.
41011 Campogalliano (MO) Italy - Via S. Ferrari, 16
Tel. 059.89.36.11 r.a. - Fax 059.52.70.79
Internet: www.coopbilanciai.it
E.mail: cb@coopbilanciai.it
Servizio postvendita
Tel. 059.89.36.12 - Fax 059.52.72.94

N 81190002 - 0263 - netstudio



Modello SELF 800 gettoniera

Caratteristiche generali

Il terminale è dotato di tutti gli accorgimenti necessari per garantirne l'affidabilità anche in condizioni estreme: sotto il sole, a temperature sotto lo zero ed alle intemperie, lo strumento funziona regolarmente grazie ad un collaudato sistema di termoregolazione. Il terminale è in grado di evitare che al proprio interno si formi condensa o che la temperatura raggiunga valori critici per il funzionamento.

I pali di sostegno (opzionali) ne consentono il posizionamento per uso da terra (operatore in piedi) oppure direttamente dal finestrino dell'automezzo.



Self 800 gettoniera con chiusura frontale (opzionale)

Caratteristiche funzionali

Costituito da un terminale in acciaio Inox, protetto contro le intemperie, è dotato di software specifico per la pesatura a pagamento.

Può essere corredato di un affidabile lettore di gettoni che consente la pesatura in funzione di fasce di peso preimpostabili (più pesante è il carico, più gettoni occorrono per visualizzare il valore di peso e stampare lo scontrino).

In alternativa è possibile richiedere lo strumento con il lettore di monete Euro nei tagli da 2; 1; 0,5; 0,2 Euro.

Una ulteriore possibilità consiste nello sfruttare il sistema a scalare, dove ad un determinato codice identificativo contenuto nel dispositivo a transponder

(chiave o badge), è possibile associare un importo che verrà scalato ad ogni operazione di pesatura.

Il dispositivo a transponder può essere ricaricato, una volta esaurito il credito, mediante una apposita attrezzatura collegata ad un PC o direttamente al Self 800.

E' possibile ad esempio "caricare" diversi dispositivi direttamente sul Self 800, tenerli in "cassa" e fornirli dietro pagamento agli utilizzatori quando necessario.

Nella versione base lo strumento consente:

- Visualizzazione del peso
- Selezione lingua relativa ai messaggi (6 lingue)
- Funzione di autodiagnostica del sistema di pesatura
- Azzeramento tramite tasto, canale seriale, oppure Input associato
- Trasmissione valore peso e dati accessori

Modello SELF 800 gettoniera

Caratteristiche tecniche (versione base)

Alimentazione: 230 VAC, 50/60 Hz, 100W

- Temperatura di funzionamento: -10°C/+40°C
- Temperatura di stoccaggio: -20°C/+70°C
- Alimentazione celle di carico analogiche: 10VDC; min. 29 ohm
- Massima tensione ingresso celle 23mV
- Collegamento celle a 6 fili con «sense»
- Massima risoluzione esterna: 10.000 div. OIML (per versione omologata), 60.000 div. (per uso interno)
- Frequenza di misura massima: 100 conv./sec
- Filtro analogico 8Hz; filtro digitale variabile automaticamente
- Velocità di trasmissione programmabile fino a 115.200 baud
- Riconoscimento automatico delle opzioni inserite
- Calibrazione con possibilità di utilizzo della funzione «linearizzazione» (max 5 punti)
- Orologio, calendario permanente
- Display grafico retroilluminato a catodo freddo dimensioni 115x86 mm con controllo automatico del contrasto
- Tastiera in poliestere alfanumerica a 28 tasti
- Umidità relativa: max 85% non condensata
- Conforme alla direttiva 73/23 CEE (Bassa Tensione) e alla direttiva 89/336 CEE (Compatibilità Elettromagnetica)
- Immunità elettromagnetica conforme alla norma EN 45501 e ai campi elettromagnetici irradiati fino a 10 V/m



Esempio di visualizzazione



Esempio di stampa

Dotazioni base

- n° 1 uscita seriale EIARS 232
- n° 2 uscite seriali EIA RS 232/422/485 (selezionabili)
- n° 2 INPUT optoisolati
- n° 2 OUTPUT a "relais" max 110 V, 200 mA
- stampante erogatrice di scontrini

Optional

- Chiusura frontale di protezione
- Palo di sostegno versione alta
- Palo di sostegno versione bassa