

SBP/M-SB

PESA A PONTE METALLICA
PER INSTALLAZIONI INTERRATE
O SOPRAELEVATE

SBP/M-SB

PESA A PONTE METALLICA PER INSTALLAZIONI
INTERRATE O SOPRAELEVATE



Idoneo per la
certificazione
ATEX



Dichiarazione
di Conformità
(Direttiva
2014/31/EU)



Celle di carico
in acciaio INOX
IP68/69K



MODULARE, DI FACILE TRASPORTO, FUNZIONAMENTO GARANTITO NEL TEMPO

La pesa a ponte modulare **SBP/M-SB** è idonea per la pesatura in generale sia di automezzi stradali sia di mezzi d'opera fino al massimo di 80 tonnellate in normali condizioni d'uso. **La struttura di tipo isostatico a moduli indipendenti, oltre a facilitare trasporto, movimentazione e montaggio, è garanzia di un funzionamento corretto nel tempo anche in presenza dei naturali assestamenti delle fondazioni.**

SBP/M-SB è l'ideale per installazioni sopraelevate con un'altezza delle rampe di 40 cm. **La catena di misura è costituita da più celle di carico a compressione in acciaio Inox in versione analogica o digitale.**

La visualizzazione del peso ed eventuali funzioni accessorie sono gestite dal terminale elettronico che con gli accessori periferici completano l'impianto di pesatura.

GARANZIA 5 ANNI NELLA VERSIONE DIGITALE

ACCESSIBILITÀ ALLA FONDAZIONE DALL'ALTO PER FACILITARNE LA PULIZIA

PUNTI DI FORZA

- STRUTTURA METALLICA MODULARE
- VERSATILITÀ D'INSTALLAZIONE
(INTERRATA, SOPRAELEVATA, SU TELAIO)
- ALTA RESISTENZA AGLI AGENTI ATMOSFERICI
- FACILITÀ DI SPOSTAMENTO DEL PONTE DI PESATURA
- MANUTENZIONE STRUTTURA METALLICA SEMPLICE ED IMMEDIATA



APPLICAZIONI CONSIGLIATE

- Installazioni sopraelevate
- Installazioni interrate in ambienti che non necessitano di frequenti interventi di pulizia.

ACCESSORI SPECIFICI

- Versione **MULTIRANGE**
- Versione **ATEX**
- Struttura metallica zincata a caldo (450°C)
- Struttura metallica di colore personalizzato
- Guard-rail per installazione a bordo pesa
- Guard-rail per installazione a terra
- Telaio metallico (per installazione senza opere murarie)
- Coppia di rampe metalliche a 2 corsie (1 m di larghezza cad) per salita e discesa automezzi
- Coppia di rampe metalliche di larghezza 3 m cad per salita e discesa automezzi
- Terminali elettronici e stampanti
- Accessori elettronici periferici
- Kit cavi antiroditore (per celle digitali)
- Dilink per collegamenti senza fili

POSSIBILITÀ DI ALLUNGARE SUCCESSIVAMENTE LA LUNGHEZZA DEL PONTE DI PESATURA

- **ALTO VALORE DELL'USATO**
- **SBP/M-SB CON CELLE DIGITALI:**
 - > **AUTODIAGNOSTICA IN TEMPO REALE DEI SINGOLI COMPONENTI DELL'IMPIANTO**
 - > **MULTIRANGE PER OTTENERE LA DIVISIONE MINIMA PIÙ VANTAGGIOSA IN RAPPORTO ALLA PORTATA**

TAMPONI IN GOMMA ANTIURTO

I tamponi di testata sono realizzati in un **speciale materiale antiurto**, che **prevengono il deterioramento della pavimentazione**.

PREVENZIONE DALL'ACCUMULO DI DETRITI

Le **celle di carico** collocate a **35 cm** dalla parete, insieme ad appositi carter di protezione, **impediscono che accumuli di sporco e detriti** possano interferire con la pesatura.

FACILE DA MANUTENERE

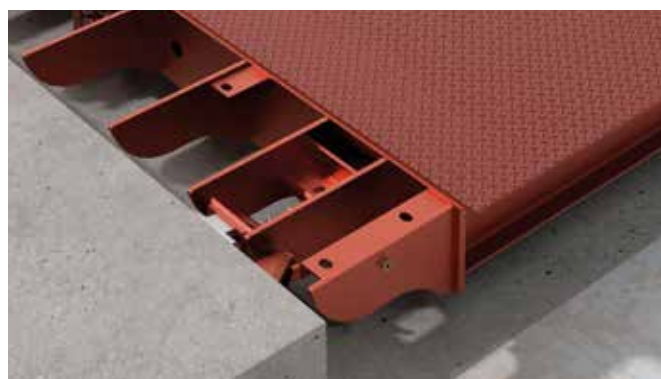
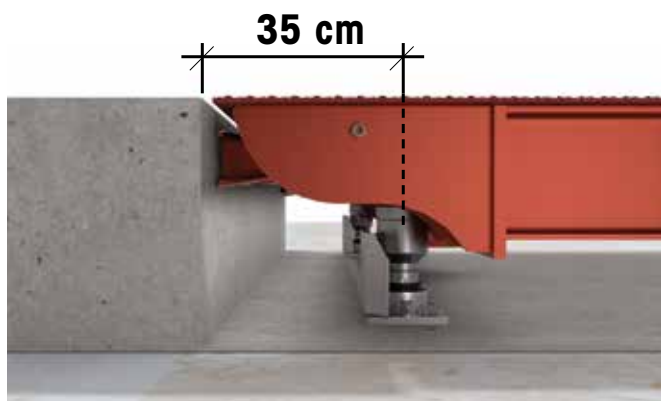
Gli **ampi pannelli accessibili** dalla parte superiore agevolano le **operazioni di pulizia e manutenzione**, permettendo di accedere comodamente dall'alto.

MAGGIORE DURABILITÀ

L'**innovativo design a ponti indipendenti** consente una **distribuzione uniforme del peso** sulla bilancia, **prevenendo danni** causati da concentrazioni insolite di peso.

CELLE DI CARICO AUTOPULENTI

Le **celle di carico Bilanciai** evitano che le **contaminazioni come sporco e polvere** possano interferire con le pesature, **contribuendo a garantire risultati affidabili nel tempo**.





**MODO VELOCE E AGEVOLE
DI ACCEDERE ALLE CELLE
DI CARICO, GRAZIE ALLE
BOTOLE INTROSPETTIVE!**

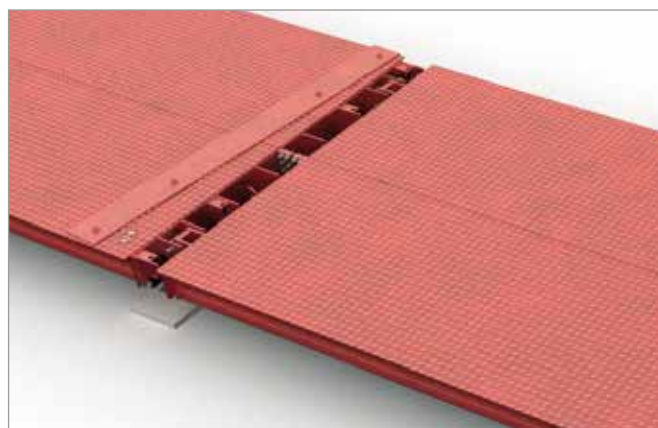


COSTRUZIONE FORTE E DUREVOLE

Le pese a ponte Bilanciai sono dotate di più acciaio, utilizzando travi e piastre spesse. La bulloneria in acciaio inox permette di rimuovere con facilità le botole nel tempo.



**SOCIETÀ COOPERATIVA
BILANCAI**
Strumenti e Tecnologie per Pesare



**PESE A PONTE MODULARI,
UNITE TRA LORO CON UN
SISTEMA PIÙ "ELASTICO"**



**CELLE DI CARICO
PROGETTATE E COSTRUITE
DA COOP BILANCAI**

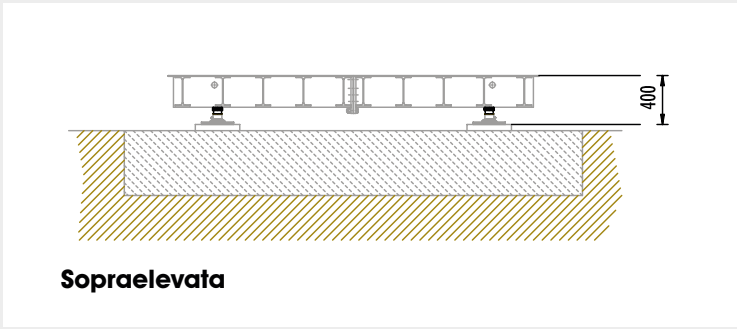
CARATTERISTICHE E DIMENSIONI STANDARD

Modelli disponibili	Lunghezza piattaforma (m)	Larghezza piattaforma (m)	Numero di celle	Versione DIGITALE			
				Base		Multirange	
				Portata (t)	Divisione (kg)	Portata (t)	Divisione (kg)
SBP/M-SB 63	6,04	3	4	40	10	0-20	5
						20-40	10
SBP/M-SB 83	8,00	3	6	50	10	-	-
SBP/M-SB 93	9,56	3	6	50	10	-	-
SBP/M-SB 103	10,89	3	6	50	10	-	-
SBP/M-SB 123	12,22	3	6	50	10	-	-
SBP/M-SB 143	14,00	3	8	80	20	0-40	10
						40-80	20
SBP/M-SB 163	15,89	3	8	60	20	0-40	10
						40-60	20
SBP/M-SB 163	15,89	3	8	80	20	0-40	10
						40-80	20
SBP/M-SB 183	18,00	3	8	60	20	0-40	10
						40-60	20
SBP/M-SB 183	18,00	3	8	80	20	0-40	10
						40-80	20
SBP/M-SB 203	19,78	3	10	60	20	0-40	10
						40-60	20
SBP/M-SB 203	19,78	3	10	80	20	0-40	10
						40-80	20
SBP/M-SB 213	21,11	3	10	60	20	0-40	10
						40-60	20
SBP/M-SB 213	21,11	3	10	80	20	0-40	10
						40-80	20

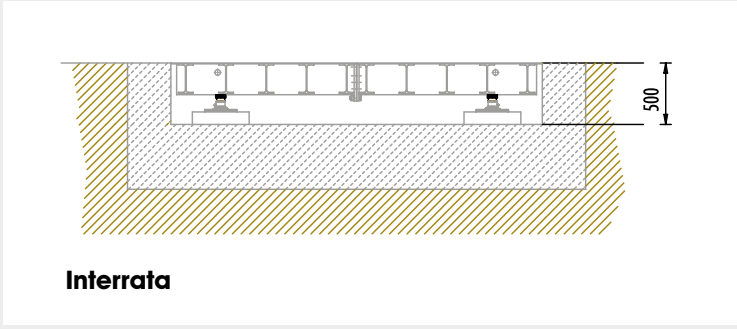
IMPORTANTE: PORTATE E DIMENSIONI SPECIALI A RICHIESTA.



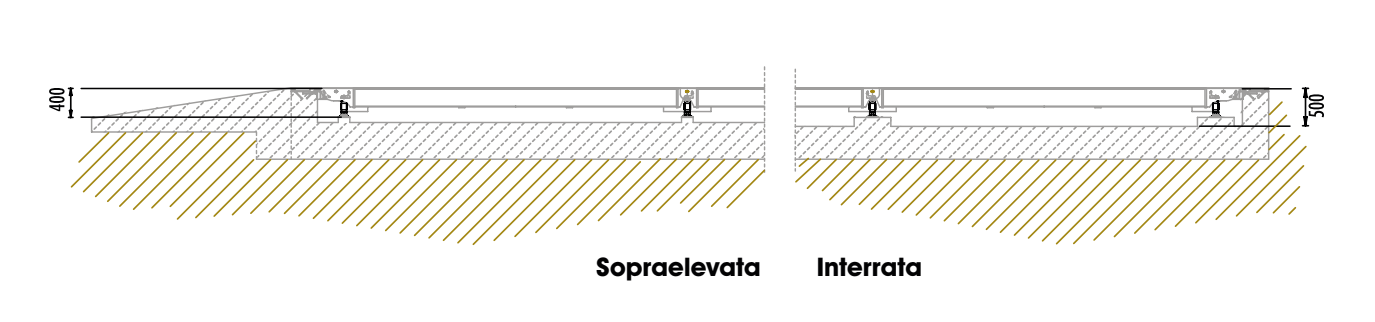
Versione ANALOGICA			
Base		Multirange	
Portata (t)	Divisione (kg)	Portata (t)	Divisione (kg)
40	10	0-30	10
		30-40	20
50	20	0-30	10
		30-50	20
60	20	0-40	10
		30-60	20
80	20	0-30	10
		30-60	20
		60-80	50



Sopraelevata



Interrata



Sopraelevata

Interrata





Società Cooperativa Bilanciai Campogalliano
41011 Campogalliano (MO) Italy
Via S. Ferrari, 16 - Ph. +39 059 893611
Servizio Assistenza Clienti - Ph. +39 059 893612
www.coopbilanciai.it - info@coopbilanciai.it

