

CELLA DI CARICO A TRAZIONE MTB

TENSION LOAD CELL *MTB*

1000 kg ... 5000 kg

- **Acciaio inox, IP68** / *Stainless steel, IP68*
- **OIML C3** / *OIML C3*



Portata Capacity	Codice Code
1000 kg C3	56720248
2000 kg C3	56720249
5000 kg C3	56720250

Dimensioni celle MTB / Load cell dimension

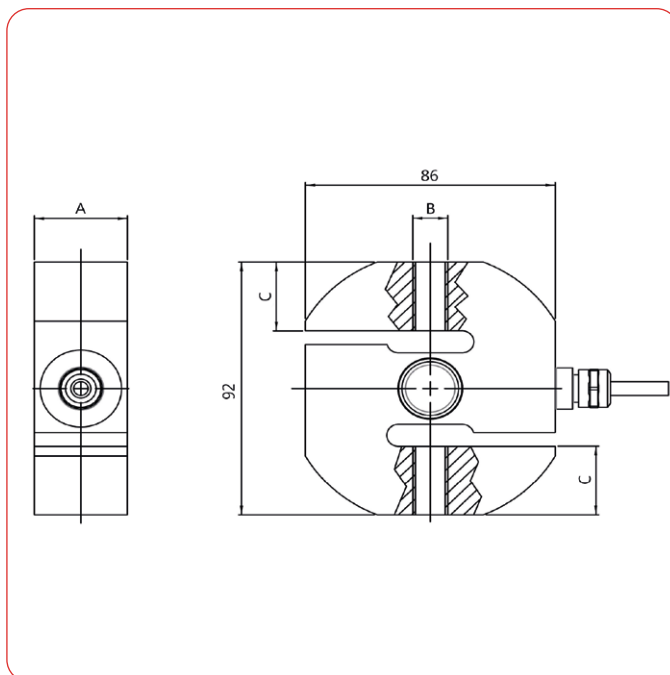
MTB	A mm	B	C mm
1000 kg C3	32	M12x1,75	25
2000 kg C3	32	M20x1,5	25
5000 kg C3	50	M24x2	25

Caratteristiche tecniche / Specifications

Sensibilità nominale / <i>Output sensitivity</i>	$2 \pm 0,004$	mv/v
Errore combinato / <i>Combined error</i>	$\leq \pm 0,02$	% FS
Sovraccarico / <i>Safe overload</i>	150	% Emax
Carico di rottura / <i>Ultimate overload</i>	300	% Emax
Tensione di alimentazione / <i>Excitation</i>	5 ... 12	Vac, Vdc
Alimentazione Massima / <i>Max. excitation</i>	18	Vac, Vdc
Impedenza di ingresso / <i>Input impedance</i>	$350 \pm 3,5$	Ω
Impedenza di uscita / <i>Output impedance</i>	$350 \pm 3,5$	Ω
Temperatura di utilizzo / <i>Operating temperature</i>	-30 ... +65	*C
Temperatura di stoccaggio / <i>Storage temperature</i>	-40 ... +80	*C

Cavo cella Cable

+ Alim. + Excit.	- Alim. - Excit.	+ Segnale + Signal	- Segnale - Signal	Lungh. Length	Ø
Rosso Red	Nero Black	Verde Green	Bianco White	6 m	5 mm



Codice Code	Accessori di montaggio Mounting accessories
OC1045	Nr. 2 Golfari per applicazione al tirante MTB 1000 kg / <i>Nr. 2 Tension applications eyebolts for MTB 1000 kg</i>
OC1046	Nr. 2 Golfari per applicazione al tirante MTB 2000 kg / <i>Nr.2 Tension applications eyebolts for MTB 2000 kg</i>
OC0230	Nr. 2 barre filettate M24 + accessori per MTB 5000 kg / <i>Nr. 2 threaded rods M24 + accessories for MTB 5000 kg</i>
OC0492	Prolunga cavo cella di m 15 con cassetta di derivazione / <i>15 m extension cable with junction box</i>
OC2748	Prolunga cavo cella fino a m 15 con connettore IP68 / <i>15 m extension cable with connector</i>