



DD2060 X-Series

**Terminale di pesatura
self-service
con touchscreen a colori**




 Windows 10  Microsoft

***UN PC PER PESARE: DD 2060X-SERIES
POTENTE, VERSATILE, MULTIFUNZIONE E AUTONOMO***



Terminale di pesatura Diade DD 2060X-Series

Il terminale programmabile DD2060X-Series con  Windows 10 si distingue per velocità operativa, programmabilità e prestazioni di altissimo livello, per le necessità attuali e le esigenze future. È disponibile con varie applicazioni software pensate per tutte quelle aziende che necessitano di una integrazione delle operazioni di pesatura e della logistica: automazione del controllo accessi allo stabilimento, monitoraggio del carico e scarico del materiale, condivisione dati da e verso i propri sistemi gestionali.

Condivisione dati con ERP



 Windows 10

SETTORI



ALIMENTARE

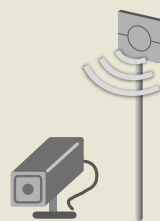


SIDERURGICO

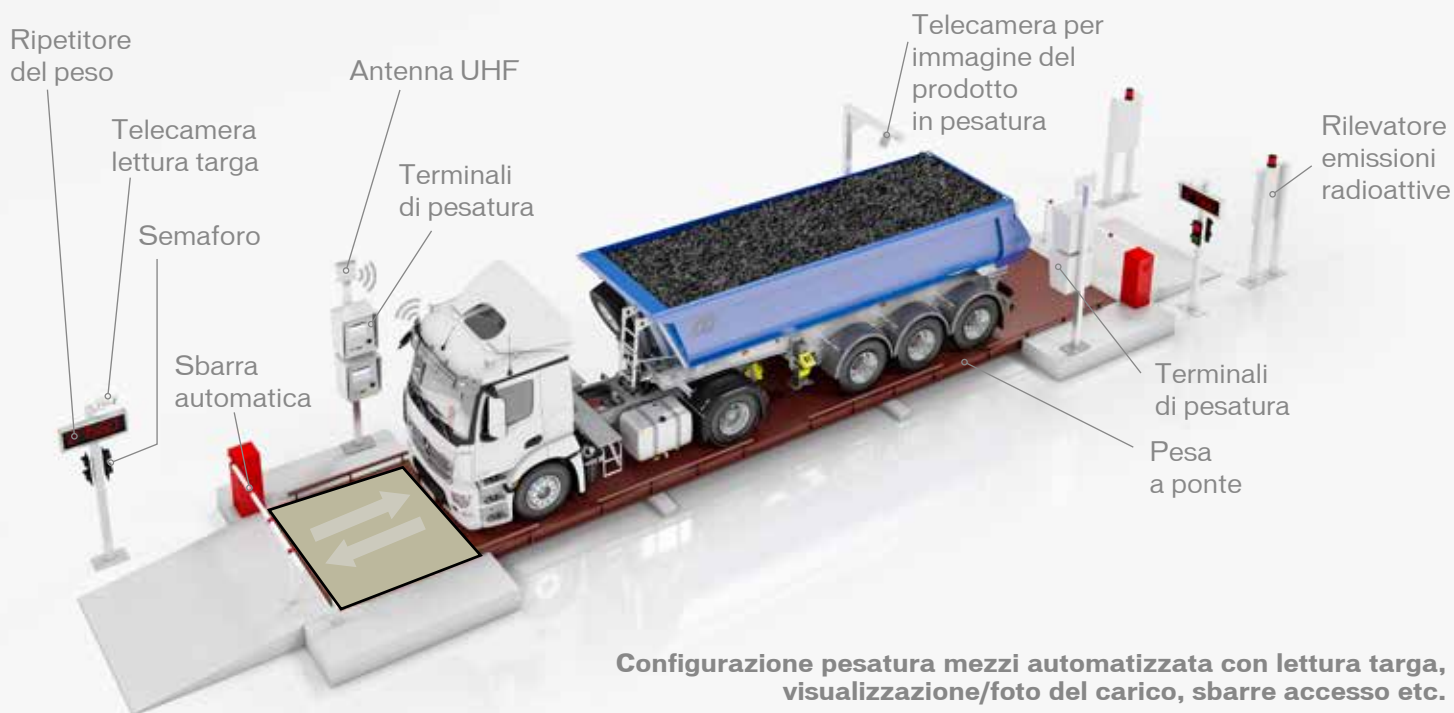
ACCESSORI



Pannello luminoso



Identificazione: telecamere di contesto, OCR, Antenna Uhf)



TRASPORTI



CAVE



SIDERURGICO



SANITARIO



RIFIUTI ECO



PETROLCHIMICO



ALIMENTARE



MANUFATTURIERO



IMPIANTISTICA



AGRICOLTURA

Intuitivo e connesso, corre veloce come la tua mente.

La Serie DD2060X offre soluzioni innovative di connessione integrando facilmente le operazioni e i dati di pesatura con i sistemi gestionali (ERP) o altri processi aziendali.

Il design innovativo, unito al robusto display industriale touchscreen a colori da 12,1" ad alta visibilità in esposizione al sole diretto (sun light readable), permette agli utenti di essere guidati in modo semplice e rapido attraverso le sequenze di funzionamento necessarie.

Grafica intuitiva, tasti di scelta rapida, controllo vocale, interfono integrato (VOIP) e telecamere permettono di ottenere in modo semplice un completo controllo del processo di pesatura.

OMOLOGATO PER OPERAZIONI DI PESATURA ai fini di TRANSAZIONI COMMERCIALI secondo la direttiva 2014/31/UE e OIML R76.



RIFIUTI
ECOLOGIA



MANIFATTURIERO



TRASPORTI



PETROLCHIMICO



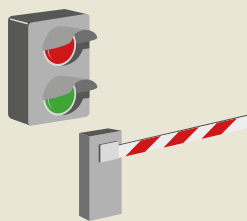
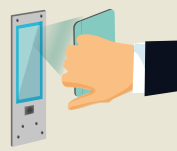
EDILIZIA
E CAVE



AGRICOLTURA



Lettori: bar code, magnetici, di prossimità



Semafori e sbarre



Interfono
(VoIP)



Pos

Forte e flessibile, cresce insieme alla tua azienda.

Solido e modulare, offre prestazioni che soddisfano tutte le esigenze attuali e quelle future. È pensato per crescere insieme alle nuove esigenze dell'azienda, grazie a espansioni hardware e software.

- Versione a colonna, a parete o da tavolo
- Display touchscreen capacitivo da 12,1" ad alta risoluzione, con alta visibilità anche se esposto al sole diretto (sun light readable)
- Involucro impermeabile in acciaio Inox AISI 304 di serie
- Sistema di termoregolazione
- Stampante, lettori e interfono integrabili

INTEGRATO E MULTICANALE, COMUNICA FACILE COME VUOI TU

- Ethernet TCP/IP, Wi-Fi, USB multipla e RS-232/422 di serie, 4G,GPRS,GSM
- Controllo diretto e comunicazione su rete LAN, WAN o Cloud

MERCEOLOGICO



ITTIKO



ZOOTECNIA



AVICUNICOLO



CASEARIO



PANIFICAZIONE



SALUMI



FOOD FRESCO



FOOD SECCO



GASTRONOMIA

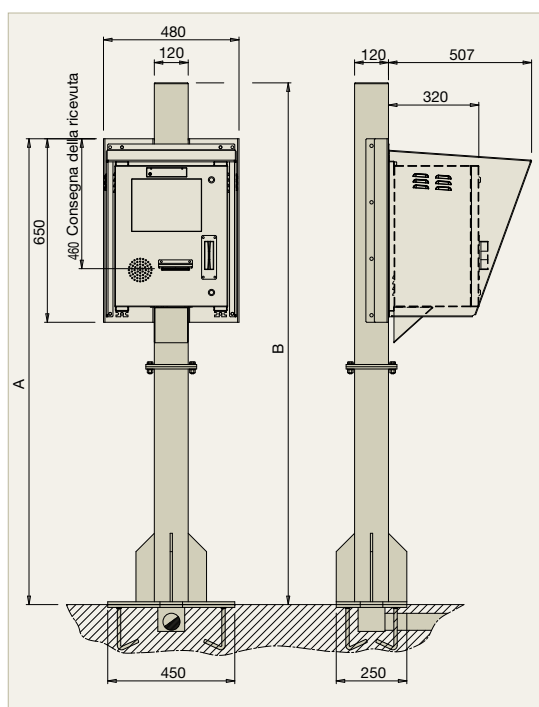
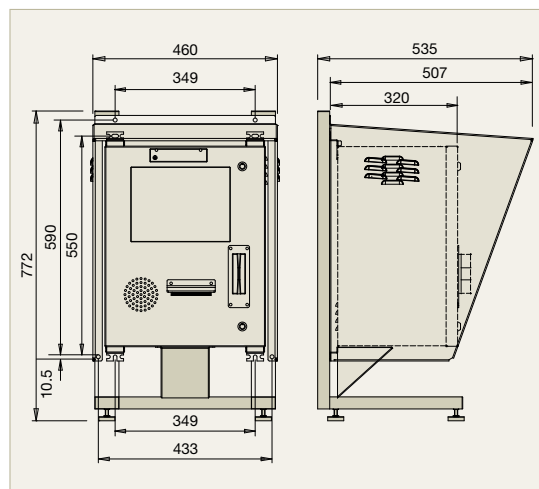
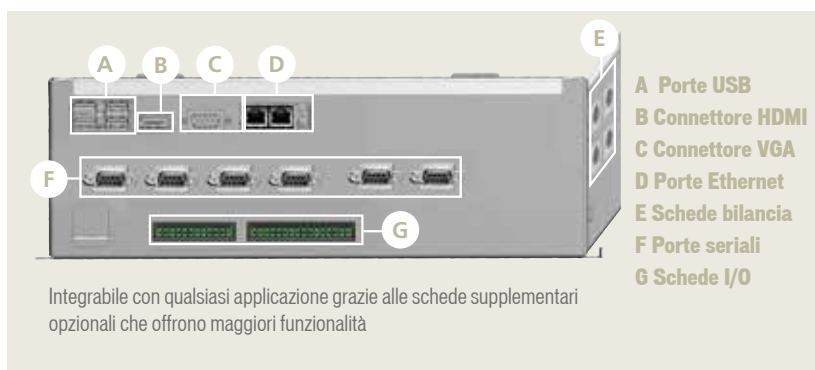
Terminale di pesatura Diade DD 2060X-Series

CARATTERISTICHE DI SERIE

- 7 IN / 7 OUTPUT digitali per il controllo e il conteggio degli impulsi
- Fino a 6 porte di comunicazione seriali: RS232, RS422, (protezione ESD: air gap $\pm 15\text{kV}$, contatto $\pm 8\text{kV}$)
- Componenti software di pesatura omologati Welmec 7.2 U o P extension L,T,D,S e Welmec 2.3
- Display grafico LCD, 800 x 600, 12,1"
- Touchscreen capacitivo Sun Light Readable
- Contenitore in acciaio Inox AISI304
- Tastiera touchscreen o tastiera USB esterna per l'inserimento dei dati
- Fino a 4 schede bilancia
 - con celle analogiche: fino a 12 cad. bilancia da 350 ohm
 - con celle digitali: 16 celle di carico in totale
- Porta HDMI/display (supporto multidisplay)
- 3 porte USB disponibili, porta Ethernet (10/100/1000 Mbps), seconda porta Ethernet
- Interfaccia multilingue
- SCHEDE ELETTRONICA, Intel BYT Atom E3845 1,91GHz, dissipatore di calore
- SDRAM 4GB -20+85°C
- Disco SSD da 64 GB -40+85°C
- Windows 10/IoT Enterprise
- Elementi grafici disponibili: DirectX11, OpenGL3.2, Open CL 1.2 HW Decoder: H.264, VC-1, WMV9, MJPEG e VP8. Encoder HW: H.264
- Temperatura di funzionamento -10+50°C

OPTIONAL

- Lettori codici a barre (bidimensionali, QRcode, ecc.)
- Lettore RFID
- Sistema di lettura targhe OCR
- Lettore (biometrico) impronte digitali
- Scanner documenti
- Stampante per scontrini
- Telecamera di documentazione contesto
- Interfono (VoIP)
- Scheda audio
- Kit firma digitale
- Bus di campo



OPTIONAL

| Modello | Dimensioni (mm) | | | |
|---|-----------------|------|------|------|
| | A* | | B | |
| PESATURA CON UTENTE A BORDO CAMION | 2480 | 2680 | 2880 | 2903 |
| PESATURA CON UTENTE A TERRA | 1775 | 1975 | - | 1798 |

* Altezza colonna regolabile